

Допустимая полная масса прицепа, кг: 900

Год выпуска 2014-

Вертикальная нагрузка на шар, кг: 50

Вес нетто, кг: 20.4

**ИНСТРУКЦИЯ ПО УСТАНОВКЕ:**

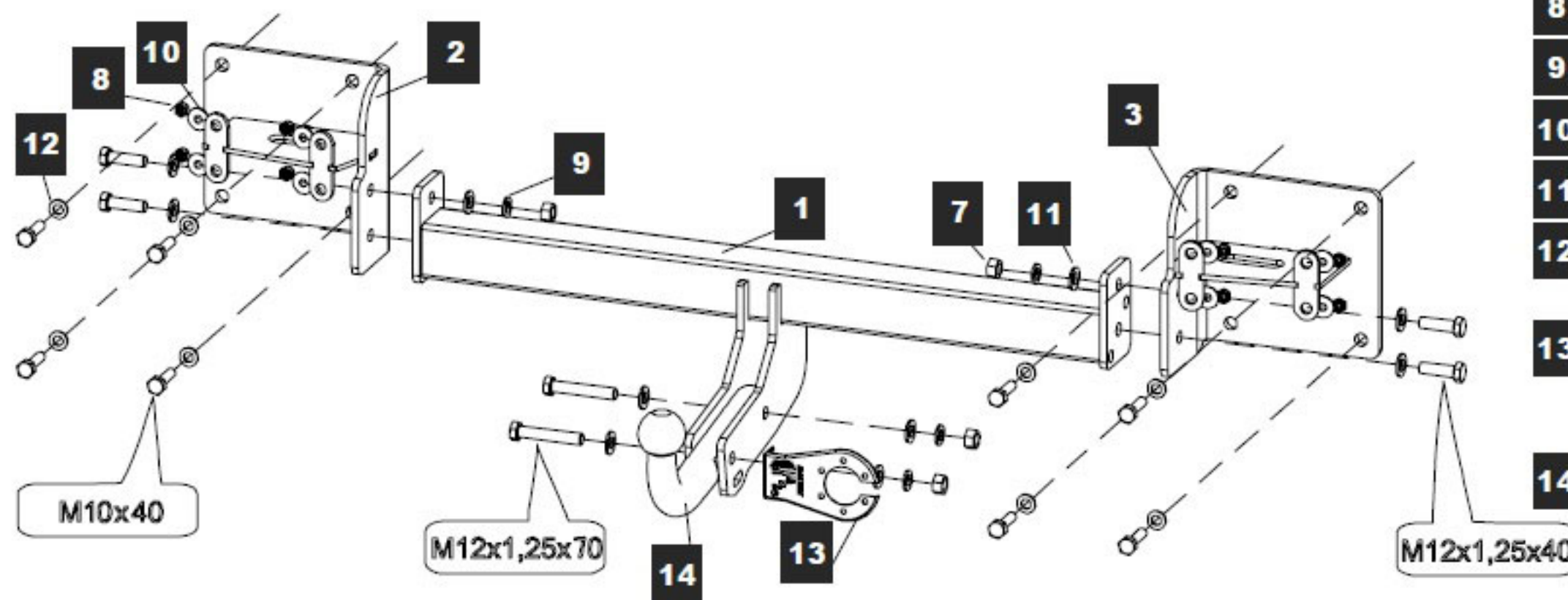
1. Демонтировать задний бампер.
2. Демонтировать балку усилителя заднего бампера.
3. Демонтировать кронштейны усилителя, в дальнейшем не используются.
4. Установить кронштейны ТСУ поз. 2 и поз. 3.
5. Установить балку ТСУ поз. 1.
6. Установить балку усилителя заднего бампера.
7. Установить крюк.
8. Установить задний бампер.
9. Подключить электрику.



ТОВАР СЕРТИФИЦИРОВАН

**СПИСОК ДЕТАЛЕЙ**

<b>1</b>	1	Штанга		
<b>2</b>	1	Кронштейн левый		
<b>3</b>	1	Кронштейн правый		
<b>4</b>	2	Болт M12x1,25x70		DIN 960
<b>5</b>	4	Болт M12x1,25x40		DIN 961
<b>6</b>	8	Болт M10x40		DIN 933
<b>7</b>	4	Гайка M12x1,25		DIN 934
<b>8</b>	8	Гайка M8 с/к		DIN 985
<b>9</b>	4	Шайба 12 г		DIN 127
<b>10</b>	8	Шайба 8 увел		DIN 9021
<b>11</b>	10	Шайба 12		DIN 125 A
<b>12</b>	8	Шайба 10		DIN 125 A
<b>13</b>	1	Подрозетник		PZ-01
<b>14</b>	1	Крюк		SU-01.020



Диаметр резьбы	M6x1.0	M8x1.25	M10x1.5	M12x1.75	M14x1.5	M16x2
Момент затяжки	9.8 Нм	24.0 Нм	47.0 Нм	81.0 Нм	122.0 Нм	157.0 Нм